

Lavello Happy Hour

Lavelli in acciaio inox

Codice: 1050 850



CARATTERISTICHE

FONDO DIAMANTATO

Lo scolo dell'acqua sul fondo della vasca è una caratteristica importante, sempre curata nelle soluzioni Foster. Nei modelli squadrati a fondo piatto lo scolo è garantito dall'elegante diamantatura che facilita il defluire dell'acqua.

LAVELLI DI SPESSORE

Acciaio spesso 1 mm. Uno spessore importante che garantisce la massima robustezza per lavelli che non conoscono i segni del tempo.

PILETTA SPACE

Grazie al tappo in acciaio inox dona allo scarico un aspetto minimal. Space ha inoltre un ingombro limitato e permette l'ottimale utilizzo del vano sottolavello.

SISTEMA SALVASPAZIO

Piletta e sifone sono studiati per lasciare il maggior spazio possibile nella zona sotto-lavello, sempre più utile oggi con i sistemi di raccolta differenziata.

TRIPLO INVASO- SISTEMA ACCESSORI SCORREVOLI

Foster Milano ha un ingegnoso design, con un sistema di tre invasi dove gli accessori alloggiato su livelli distinti. Sul primo, scorrono le innovative griglie Black, una grande e pratica superficie per risciacquare, scolare, lavorare. Il secondo invaso è studiato per sostenere e far scorrere una combinazione completa di accessori che rendono sicura e pratica ogni operazione: risciacquare, scolare, affettare, grattugiare... sempre all'interno del lavello. Il terzo invaso è sul fondo della vasca. Su questo trovano alloggio le griglie Black per risciacquare i cibi senza che vengano a contatto con il fondo eventualmente sporco, o per appoggiare pentole senza graffiare. Le nuove griglie Black caratterizzano fortemente l'estetica e la funzionalità. Igieniche, dotate di grande leggerezza, resistenza e facilità nelle operazioni di pulizia, sono inoltre ecologiche al 100%, una scelta rispettosa per la natura e l'ambiente che ci circonda.

TROPPO PIENO PERIMETRALE

Il troppo/pieno è una sicurezza sempre presente sui lavelli Foster che impedisce il traboccare dell'acqua dalla vasca in caso di dimenticanze. La soluzione a scarico perimetrale migliora l'estetica grazie alla forma squadrata ed essenziale.

DETTAGLI

Finitura Spazzolato Foster

Materiale Acciaio inox AISI 304

Texture Spazzolatura in linea

Bordo Installazione Sottotop

Dimensioni 1447x502 mm

Dotazioni standard Ganci di fissaggio, guarnizione, piletta, troppo-pieno e sifone, Imballo in scatola

Fori Mixer Nessun foro di serie

Foro incasso 1397x477 mm

Gocciolatoio No

Larghezza 145 cm

Misura vasca 1397x400 mm

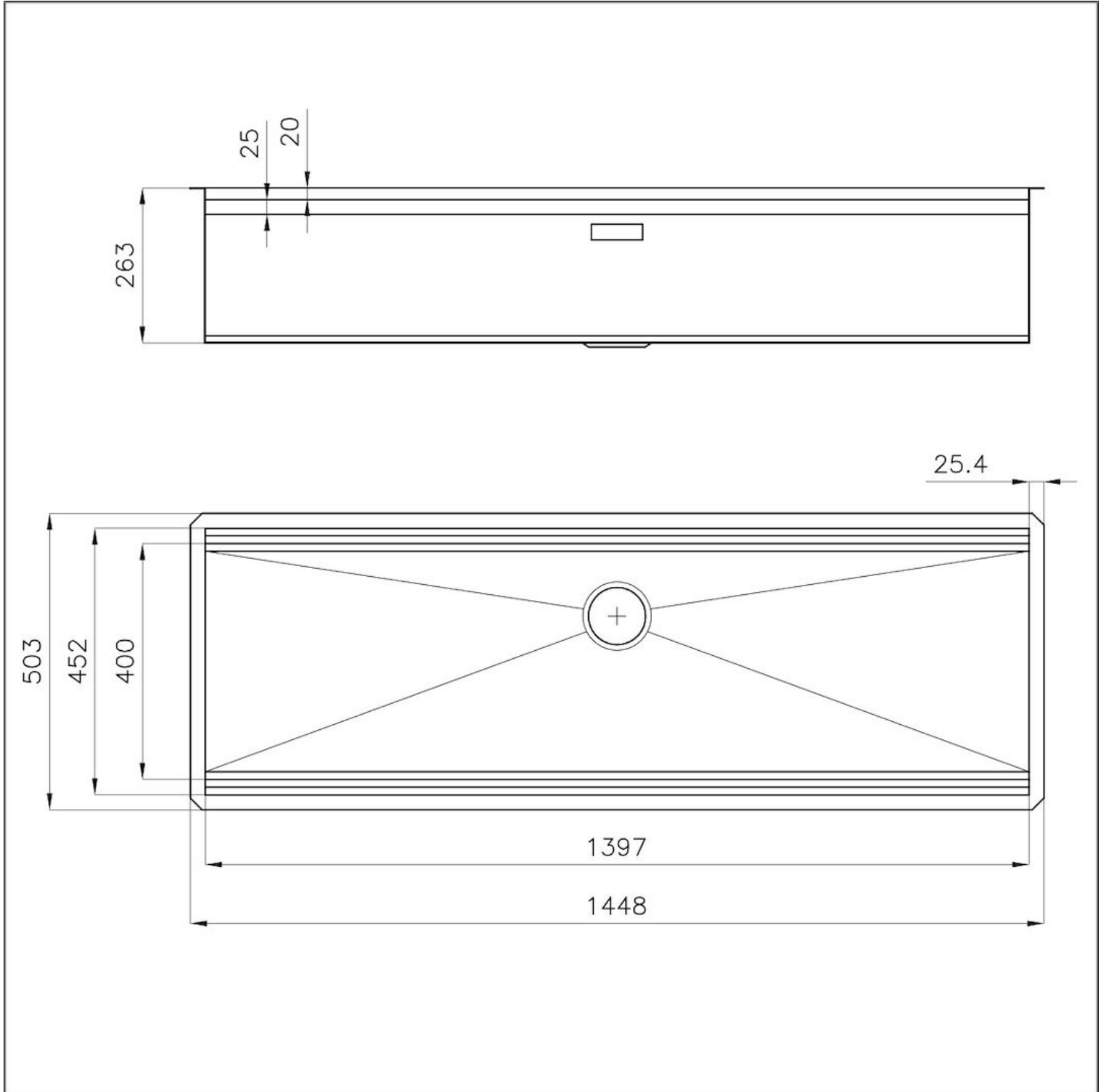
Numero vasche 1 vasca

Piletta Piletta SPACE 3,5"

IN DOTAZIONE

1 x Griglia Black 8100 600
1 x Tagliere in Bambù 8200 002

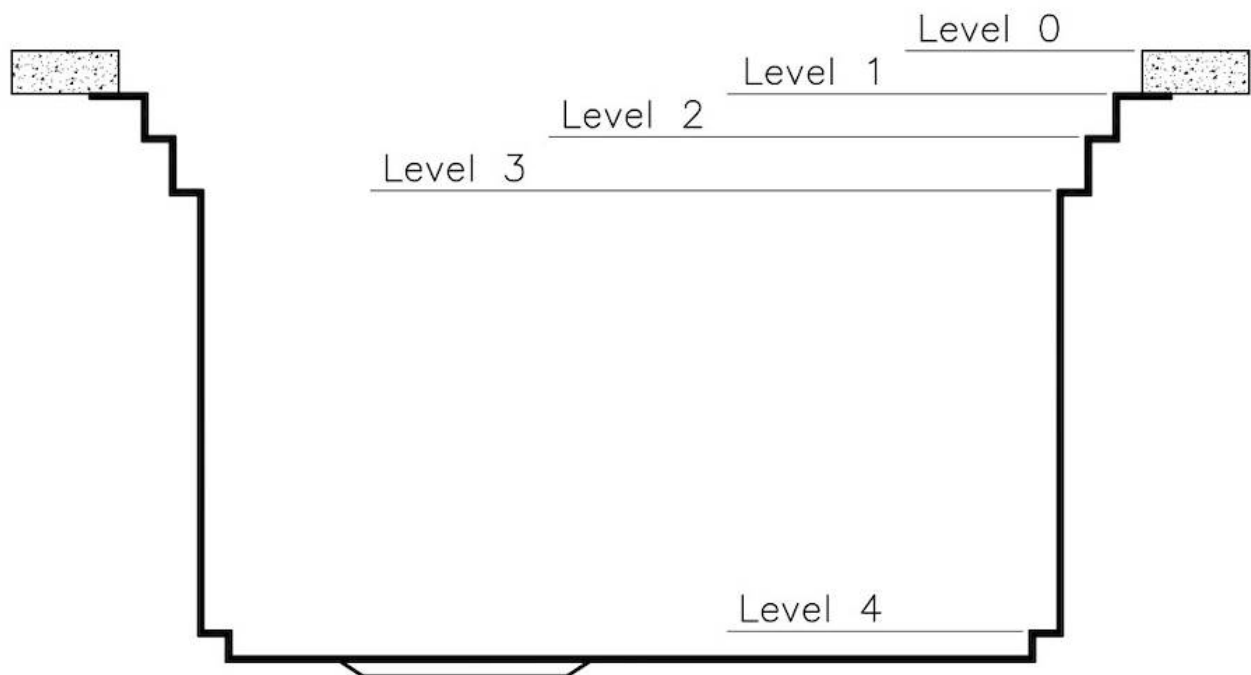
DATI TECNICI



Happy Hour Optional accessories / Accessori opzionali

The "rails" system makes it possible to use a combination of numerous accessories. Grids, chopping boards, utensils' ranging system, bowls and containers of different dimensions can be alternated in the workspace with a simple gesture, and can easily be stacked, in order to be on hand at all times.

Il sistema di "corsie" rende possibile l'utilizzo combinato di innumerevoli accessori. Griglie, taglieri, portautensili, vaschette e contenitori di varie dimensioni si alternano nella zona di lavoro con un semplice gesto e possono essere impilati, sempre a portata di mano.



Happy Hour Level 0

Compatible accessories/Accessori compatibili:

8200 002

8200 601



Happy Hour Level 1

Compatible accessories/Accessori compatibili:

8100 625

8100 626

8100 627



Happy Hour Level 2

Compatible accessories/Accessori compatibili:

8100 600
8100 620
8100 621
8100 622
8100 628
8642 000



Happy Hour Level 3

Compatible accessories/Accessori compatibili:

8644	101
8153	100
8631	300
8200	002
8200	601
8100	623
8100	624

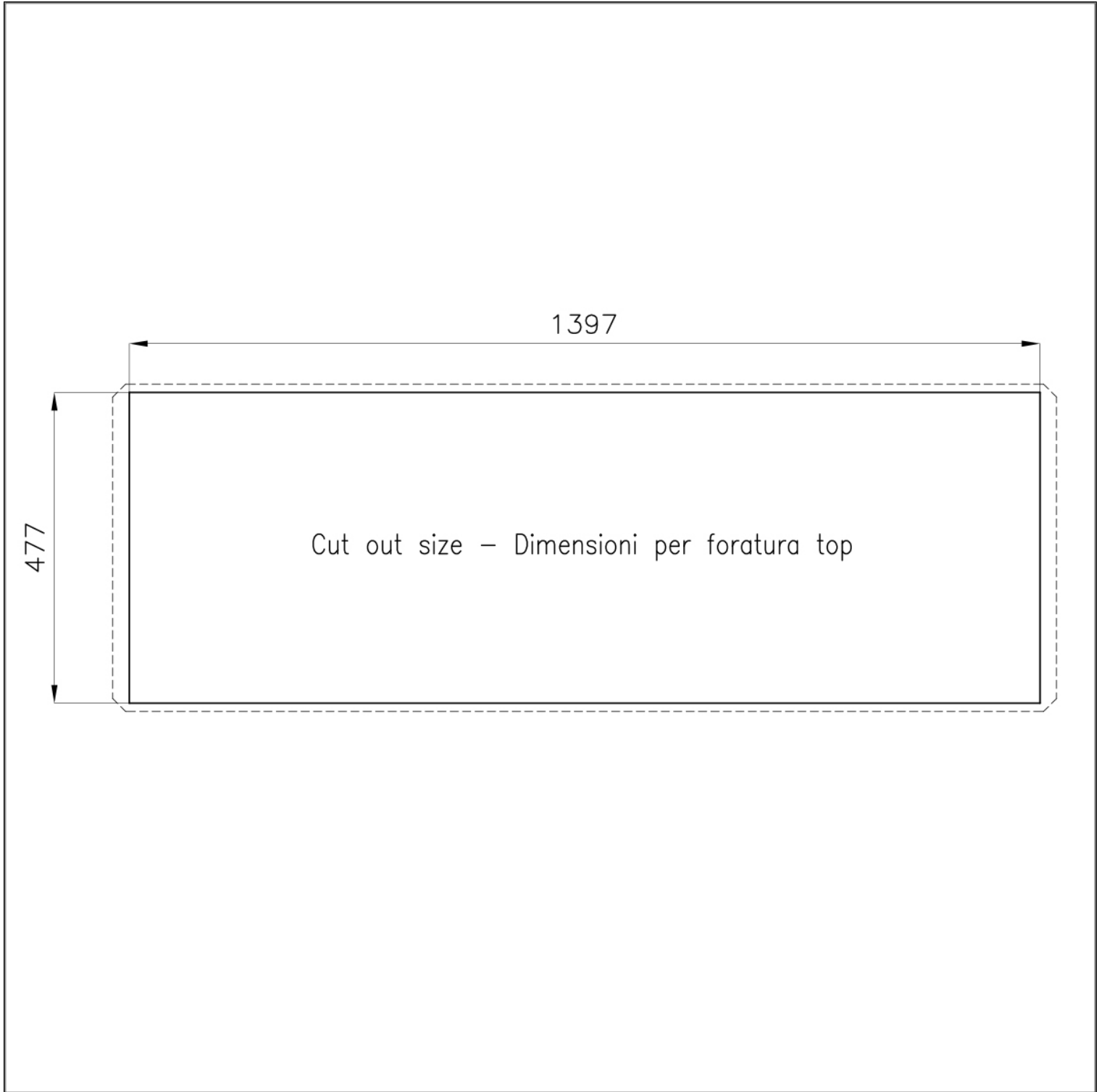


Happy Hour Level 4

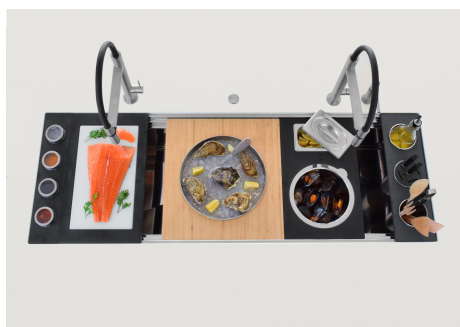
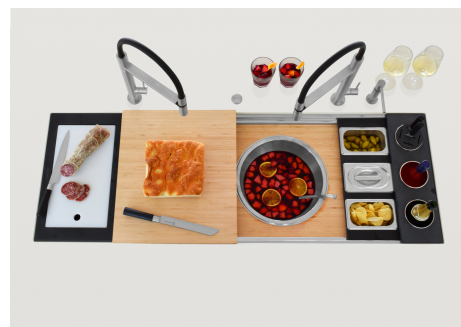
Compatible accessories/Accessori compatibili:

8100 600





GALLERIA FOTOGRAFICA



IN DOTAZIONE



Griglia Black
8100 600



Tagliere in Bambù
8200 002

ACCESSORI OPZIONALI



Cestello portapiatti inox

8100 303

* solo in abbinamento con l'accessorio
8100 627 o 8644 101



Kit ciotola Ø30 cm con supporto in bambù

8200 601



Kit grattugia con supporto per anello e vassoio di raccolta alimenti

8159 101

* solo in abbinamento con l'accessorio
8100 627 o 8644 101



Kit multi-vasca

8100 628



Set di 2 vaschette

8100 623



Set di 3 porta-bottiglie

8100 621



Set di 3 porta-bottiglie

8100 626



Set di 3 vaschette

8100 622



Set di 3 vaschette

8100 624



Set di 4 porta-spezie

8100 620



Set di 4 porta-spezie

8100 625



Tagliere in cristallo

8631 300



Tagliere legno noce
8642 000



Tagliere Twin HDPE + Black
8100 627



Tagliere Twin in HDPE
8644 101



Vaschetta bianca
8153 100



Vaschetta forata inox
8151 000
* solo in abbinamento con l'accessorio
8100 627 o 8644 101



Vassoio in acciaio
1778 000
* solo in abbinamento con l'accessorio
8200 601



Foldable rack
8110 000

ABBINAMENTI CONSIGLIATI



Dispenser Evo Satinato
8520 100



Miscelatore Milanello
8425 100



Miscelatore Skin
8424 100



Piano cottura Milanello
7681 000



Piletta automatica Space Push - PP
8407 116



VOLTA
8491 100